



Das Montagesystem
für Solaranlagen

hält. einfach. clever.

hält. TRIC Montagesysteme halten, was sie versprechen. Dafür stehen hochwertige Komponenten aus Aluminium und Edelstahl, bauaufsichtliche Zulassungen aller relevanten Systeme, externe statische Nachweise sowie das unabhängige TÜV.com Zertifikat. TRIC wird in Deutschland entwickelt und produziert.

einfach. TRIC besteht aus einer übersichtlichen Produktpalette mit Baukasten-Intelligenz. So werden aus wenigen Einzelkomponenten Lösungen für alle relevanten Herausforderungen auf dem Dach. Die Folge sind schnelle und einfache Montagegriffe.

clever. TRIC besticht durch durchdachte Komponenten und patente Details. Den Nutzen hat der Installateur.



TRIC: 100% Aluminium

- Alle Schlüsselkomponenten aus Aluminium.
 - > Garantiert rostfrei
 - > Geringes Gewicht
 - > Sie sparen Transportkosten
- Durch den Wegfall der Einlegemutter mit Hartplastikkomponente wird eine langfristige Anbindungsbeständigkeit garantiert.

TRIC: 100% Montage von Oben

- Wegweisende Top-Down-Montage.
- Vormontierte Bausätze
- Schnelleres Anbinden
- Sie sparen Montagekosten
- Eine schnelle, einfach und sichere Montage ist garantiert.

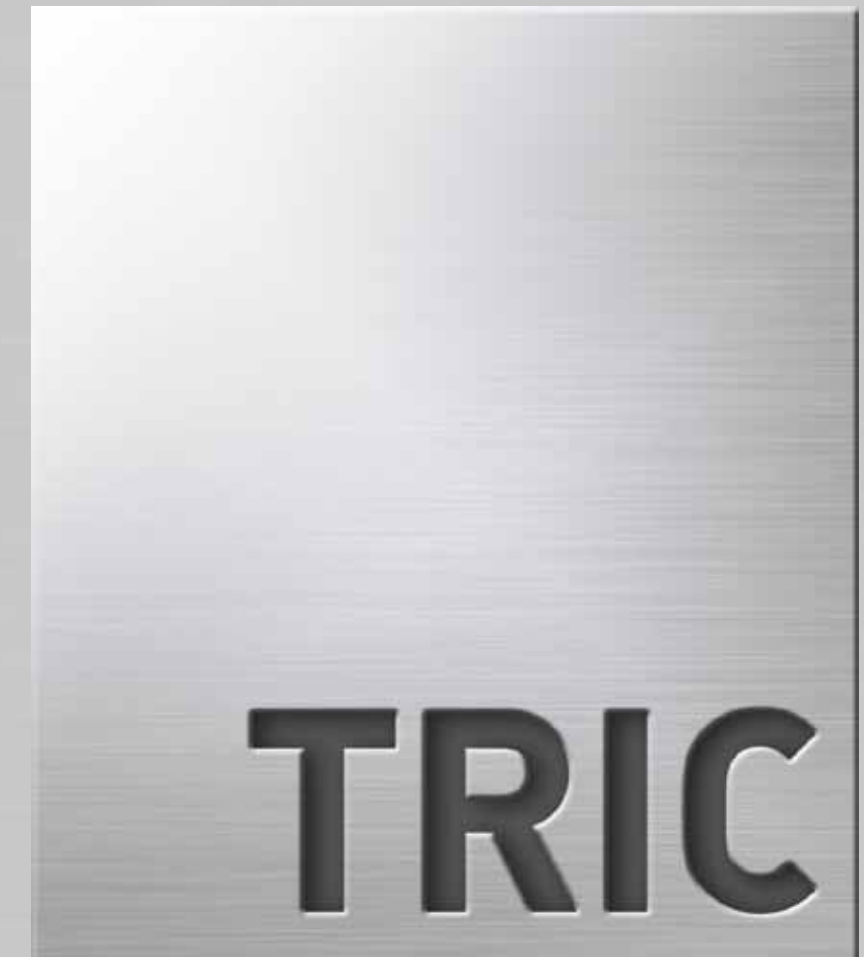
Das TRIC Montagesystem erhalten Sie bei den Kooperationspartnern:



FR-Frankensolar GmbH www.frankensolar.de
Edisonstraße 45 • 90431 Nürnberg • Tel: 0911 21 707 0
Fax: 0911 21 707 19 • E-Mail: info@frankensolar.de



Wagner & Co Solartechnik GmbH www.wagner-solar.com
Zimmermannstraße 12 • 35091 Cölbe • Tel: +49 6421 8007 0
Fax: +49 6421 8007 22 • E-Mail: info@wagner-solar.com



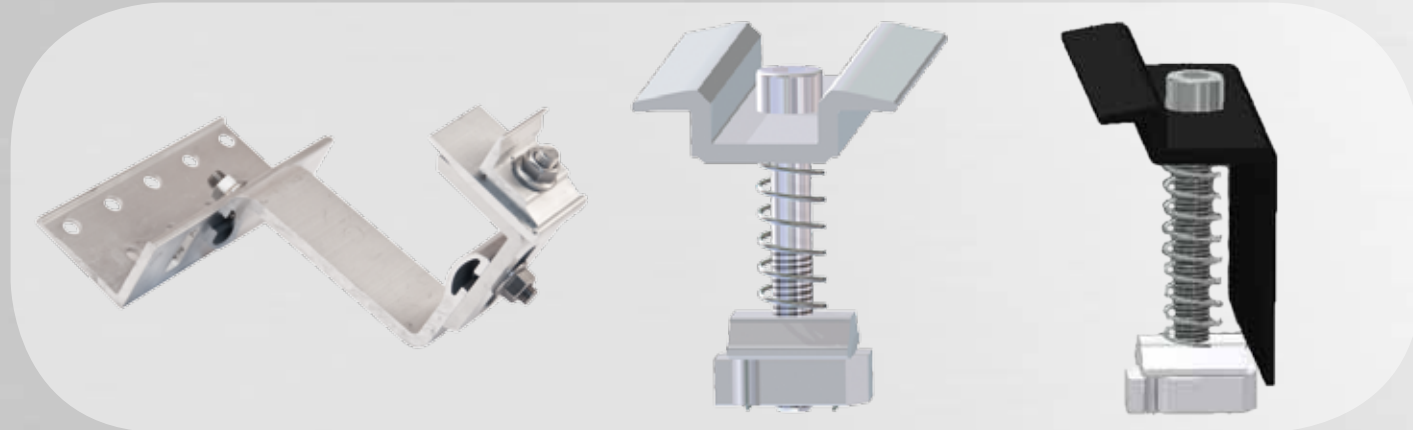
**Das Montagesystem
für Solaranlagen**

tric-montagesystem.de

www.tric-montagesystem.de

Die TRIC - Idee:

TRIC Bauteile



Der mehrseitig verstellbare **TRIC Dachanker** passt sich jedem Ziegeldach optimal an.

Schnelle Modulbefestigung
Eine Handbewegung und die **TRIC Clip Mittelklemme** sitzt automatisch richtig mit akustischem Klicksignal.

TRIC Clip Endklemme
schwarz

Hoch belastbare Montageschienen
mit Spannweiten für alle Dachtypen.



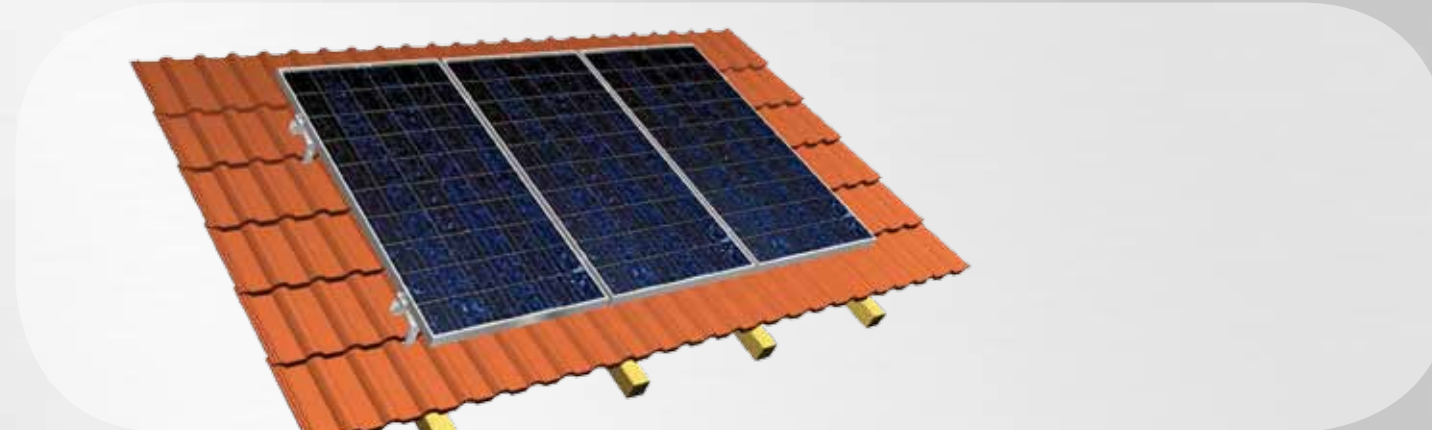
LDC - Schiene
Die wirtschaftliche Schiene für Flachdachsysteme

HDC Schiene
Bis zu 1,85 m freie Schienentragsweite und hohe Belastbarkeit durch Hohlkammer-Doppel-C-Profil.

SDC Schiene
Die SDC-Montageschiene wird hauptsächlich zur Modulmontage auf Pfettendächern eingesetzt.

Aus cleveren Komponenten ...

TRIC Aufdachsystem



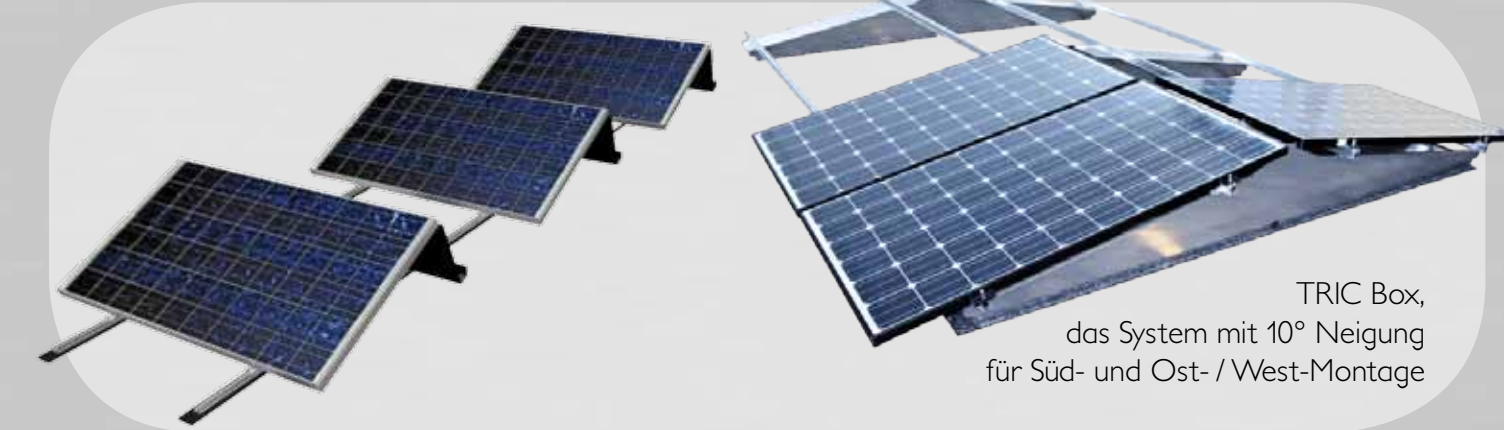
TRIC Aufständerung



Variable Untergründe: Montage auf den unterschiedlichsten Eindeckungen möglich.

... werden durchdachte Systeme.

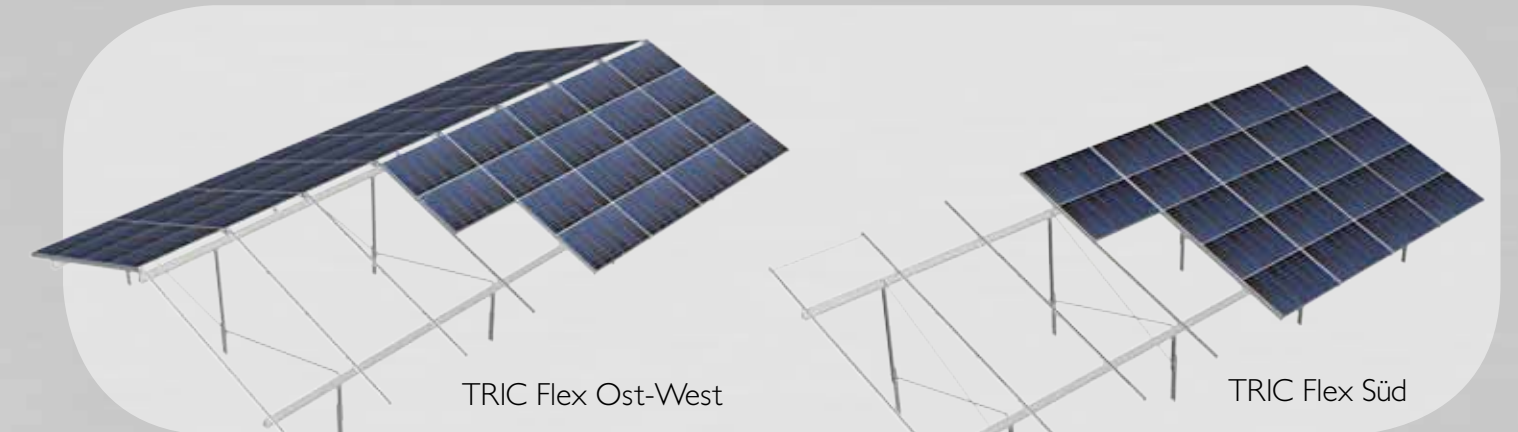
TRIC Flachdachsystem



TRIC Box,
das System mit 10° Neigung für Süd- und Ost- / West-Montage

Aerodynamisch optimiertes Flachdachsystem mit reduzierter Auflast für Industriedächer

TRIC Freiland



TRIC Flex Ost-West

TRIC Flex Süd

TRIC Flex – Das Freilandsystem für Süd- und Ost-West-Montage